

№	Артикул	Наименование	К-во	№	Артикул	Наименование	К-во
1	HP1120-1	Верхняя крышка корпуса	1	7	HP1120-12	Шланг подачи воды	1
2	HP1120-2	Корпус мойки верхняя часть	1	8	HP1120-17-2	Двигатель с насосом (4 клапана) комплект	1
3	HP1120-5	Корпус центральная часть	1	9	HP1120-6	Шланг к пистолету комплект с коннектором	1
4	HP1120-7	Корпус нижняя часть	1	10	C8100	Пистолет	1
5	HP1120-8	Ножка	4	11	HP1120-14	Штуцер пистолета	1
6	HP1120-10	Фильтр тонкой очистки	1	12	HP1120-19	Шнур питания	1



№1 HP1120-1



№3 HP1120-5



№4 HP1120-7



№5 HP1120-8



№6 HP1120-10



№7 HP1120-12



№8 HP1120-17-2



№9 HP1120-6



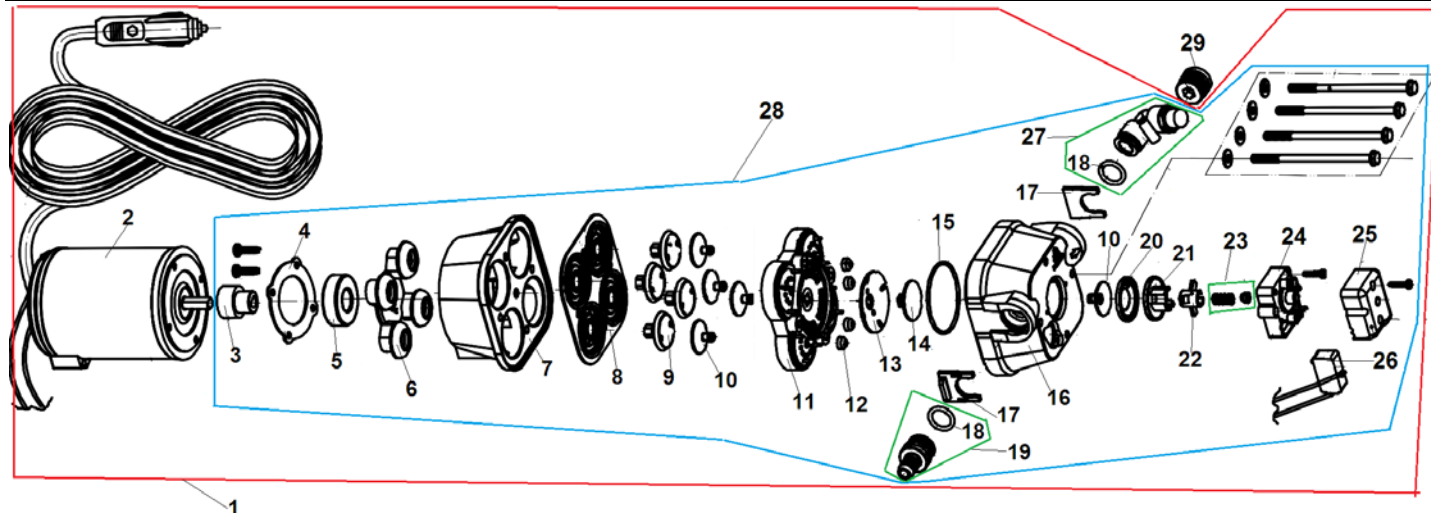
№10 C8100



№11 HP1120-14



№12 HP1120-19



№	Артикул	Наименование	К-во	№	Артикул	Наименование	К-во
1	HP1120-17-2	<b>Двигатель с насосом (4 клапана) комплект</b>	1	16	HP1120-38	Корпус насоса верхняя часть	1
2	HP1120-18-1	Электродвигатель	1	17	HP1120-39	Фиксатор штуцера	2
3	HP1120-16	Шайба косая	1	18	HP1120-40	Кольцо уплотнительное штуцера	2
4	HP1120-31	Шайба подшипника	1	19	HP1120-41	<b>Штуцер шланга подачи воды</b>	1
5	HP1120-32	Подшипник 6202	1	20	HP1120-28	Мембрана клапана выключения	1
6	HP1120-33	Блок эксцентриков	1	21	HP1120-42	Корпус рычага микровыключателя	1
7	HP1120-34	Корпус насоса нижняя часть	1	22	HP1120-43	Рычаг микровыключателя	1
8	HP1120-24	Прокладка корпуса насоса (4 клапана)	1	23	HP1120-44	<b>Пружина рычага комплект с заглушкой</b>	1
9	HP1120-27	Фиксатор клапана	4	24	HP1120-45	Распределительная камера	1
10	HP1120-25	Клапан впускной/перепускной	5	25	HP1120-46	Крышка распределительной камеры	1
11	HP1120-35	Корпус клапанов	1	26	HP1120-47	Микровыключатель	1
12	HP1120-36	Уплотнительное кольцо болтов крепления насоса	4	27	HP1120-48	<b>Штуцер для подключения шланга пистолета</b>	1
13	HP1120-29	Клапан выпускной	1	28	HP1120-17-1	<b>Насос высокого давления комплект</b>	1
14	HP1120-37	Фиксатор выпускного клапана	1	29	HP1120-49	Гайка крепления шланга пистолета к штуцеру	1
15	HP1120-26	Кольцо уплотнительное корпуса клапанов	1	30			

