

HITACHI

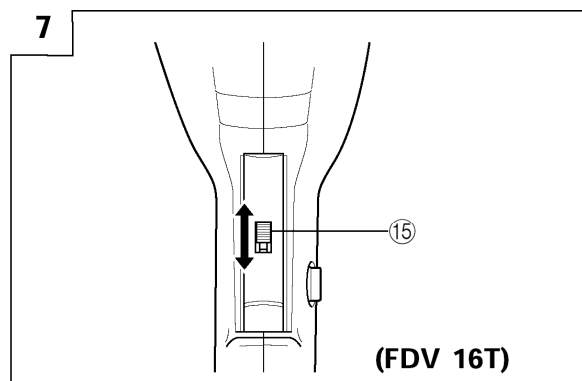
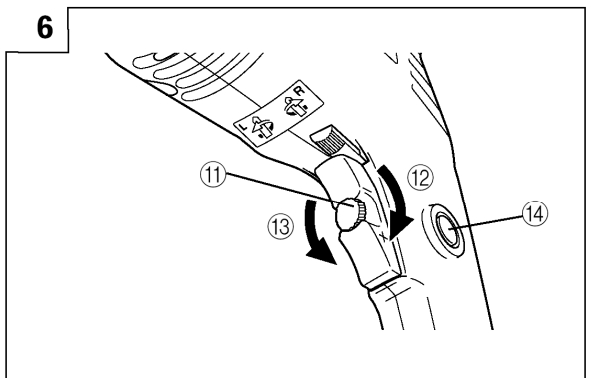
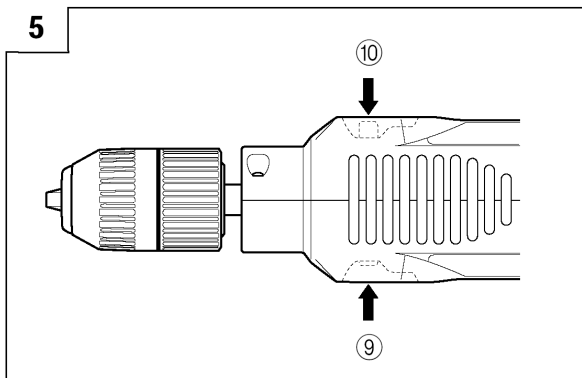
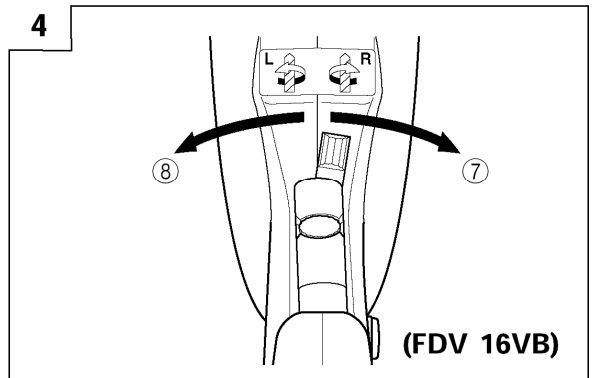
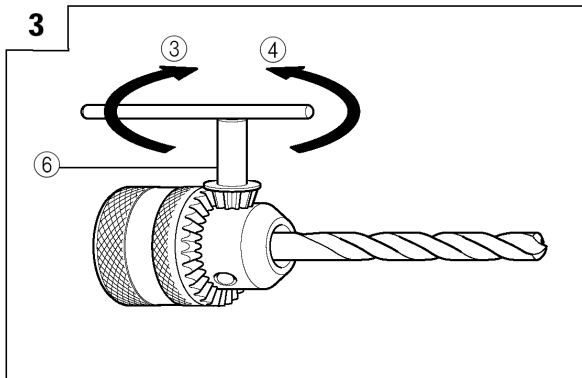
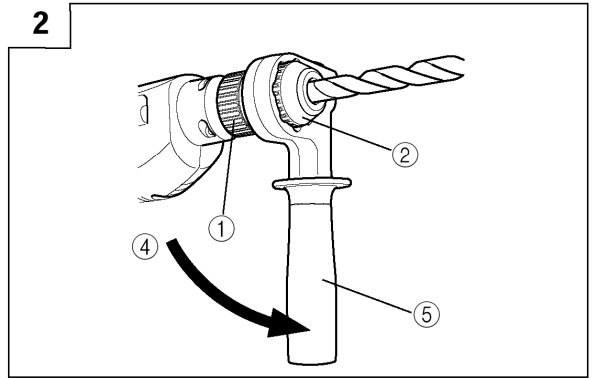
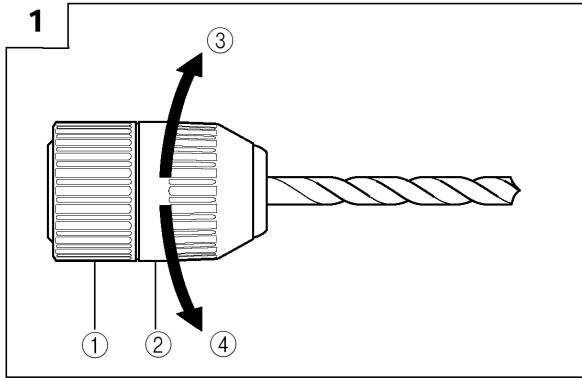
Ударная Дрель

FDV16VB2

Внимательно прочтите данную инструкцию по эксплуатации прежде чем пользоваться инструментом



Инструкция по эксплуатации



ОБЩИЕ МЕРЫ БЕЗОПАСНОСТИ

Внимание: перед использованием электроинструментов должны быть предприняты все необходимые меры предосторожности для того, чтобы уменьшить степень риска возгорания, удара электрическим током и снизить вероятность повреждения корпуса инструмента. Эти меры предосторожности включают в себя нижеперечисленные пункты.

Внимательно прочтите все указания, прежде чем Вы попытаетесь использовать инструмент, и сохраните их.

1. Содержите рабочее место в чистоте. Вероятность несчастных случаев при неубранном рабочем месте значительно увеличивается.

2. Строго соблюдайте рекомендации инструкции по эксплуатации. Не используйте инструмент во время дождя. Также не используйте инструмент во влажных помещениях. Рабочее место должно быть хорошо освещено. Не используйте электроинструменты в местах, где существует опасность возгорания или взрыва.

3. Чтобы Вас во время работы не ударило током, следите за тем, чтобы корпус дрели не был в контакте с заземленными предметами, например при прокладке труб, при установке отопительных батарей, плит, холодильников и т.д.

4. Храните инструмент таким образом, чтобы дети не могли им воспользоваться. Избегайте контакта других лиц с инструментом или удлинителем.

5. Храните инструмент в сухом и запираемом месте, чтобы он не попал в руки детям или другим лицам.

6. Используйте инструмент без нажима и применения силы. Дрель будет работать лучше и надежнее, если использовать скорости, рекомендуемые инструкцией.

7. Пользуйтесь только теми инструментами, которые непосредственно соответствуют требованиям работы данного типа. Для работ, требующих инструмент высокой мощности, нельзя использовать инструмент с более низкой мощностью. Рекомендуется использовать инструменты, соответствующие цели применения, например, не следует применять циркулярную пилу для того, чтобы отпилить сучки или спилить дерево.

8. Во время работы следует надевать удобную и подходящую для работы одежду. Не следует также во время работы надевать украшения. Свободно болтающиеся части одежды или украшения могут быть затянуты движущимися частями инструмента. Во время работы на улице следует надевать резиновые перчатки и удобную обувь на рифленой подошве, чтобы подошва не скользила.

9. Если во время работы образуется большое количество пыли, то следует надевать защитные очки и противопылевую маску.

10. Подсоединяйте устройство для отсасывания пыли. После подсоединения убедитесь, что Вы сделали это правильно.

11. Осторожно обращайтесь с кабелем. При выключении из розетки не тяните за кабель. Не оставляйте кабель на жаре, на масляной поверхности или на поверхности с острыми краями.

12. Надежно закрепляйте обрабатываемую деталь. Для закрепления детали используйте по возможности тиски и зажимы. Это более надежно, чем удерживать деталь в руках.

13. Не наклоняйте инструмент слишком сильно. Всегда сохранять устойчивое положение и хороший баланс.

14. Внимательно следите за состоянием инструментов. Для лучшего и более надежного использования они должны быть всегда острыми и чистыми. Следуйте указаниям по смазке и замене комплектующих деталей. Регулярно проверяйте состояние кабеля инструмента и при повреждении отдавайте в ремонт в центры техобслуживания. Время от времени проверяйте удлинитель и заменяйте его при повреждении. Рукоятки храните в сухом, чистом месте, не допускайте попадания на рукоятки масла и жира.

15. Отсоединяйте инструменты от сети, если они не используются, и не включайте при техобслуживании или замене комплектующих деталей, таких, как например, пильный диск, сверло, нож и т.д.

16. Всегда проверяйте перед включением инструмента, удалены ли установочный и гаечный ключи.

17. Избегайте непроизвольного включения инструмента. Не держите подсоединенный инструмент за переключатель. Перед присоединением убедитесь, что инструмент выключен.

18. При работе на свежем воздухе используйте соответствующий удлинитель. Используйте только такой удлинитель, который подходит для работ на улице.

19. Процесс работы всегда держите под контролем. Не работайте с инструментом в утомленном состоянии.

20. Внимательно проверяйте поврежденные детали. Перед дальнейшим использованием инструмента тщательно проверяйте, правильно ли функционирует прибор и все ли предписанные функции он выполняет. Также проверяйте установку и закрепление движущихся частей, следите за поломкой частей и другими состояниями, которые могут отрицательно сказаться на работе инструмента. Испорченные детали и предохранительные устройства должны обмениваться только в центрах техобслуживания. Дефектные выключатели также обмениваются в этих центрах. Не используйте инструмент, если он не может быть включен или выключен с помощью выключателя.

21. Внимание! Использование комплектующих деталей, не указанных в инструкции по эксплуатации, может привести к поломке инструмента.

22. Ремонтируйте инструмент только в специальных центрах техобслуживания. Изготовитель не несет ответственности за повреждения или порчу, которые были причинены инструменту в результате его ремонта лицами, не имеющими на это специальных полномочий или в результате неосторожного обращения с инструментом.

Технические данные

Модель	FDV 16VB2		
Напряжение	220V~		
Потребляемая мощность	550Вт		
Низкая		высокая	
Число оборотов на холостом ходу	0 –2900/мин	2900/мин	
производственная мощность	Сталь	13 мм	
	бетон	16 мм	
	дерево	25 мм	
Вес (без кабеля)	1,6 кг		

Стандартные комплектующие детали

(для общего набора)

(1) Рукоятка.....	1
(2) Ограничитель глубины сверления.....	1

(для частичного набора)

(1) Ключ зажимного патрона (для сверла с зажимным патроном с ключом)	1
(2) пластиковый чемоданчик.....	1

Набор стандартных принадлежностей может быть изменен фирмой-изготовителем без предварительной информации.

ОБЛАСТЬ ПРИМЕНЕНИЯ

Функция ударного сверления

- сверление отверстий в бетоне, мраморе, граните, кирпиче и др. материалов

Обычная функция сверления

- сверление отверстий в металле, дереве и пластмассе, завинчивание болтов

ПЕРЕД ИСПОЛЬЗОВАНИЕМ

1. Напряжение в сети.

Проверьте, соответствует ли напряжение сети данным, указанным на типовой табличке инструмента.

2. Выключатель.

Проверьте, находится ли выключатель в позиции «AUS» (выключить). Если штекер подключен к сети, а выключатель стоит в позиции EIN (вкл), инструмент тотчас начинает работать, что очень опасно.

3. Удлинитель.

Если место работы удалено от розетки, используйте удлинитель соответствующего поперечного сечения и номинальной мощности. Используемый кабель должен быть по возможности коротким.

4. Установка рукоятки

Установите ручку на корпусе инструмента, для закрепления рукоятки поверните ее по часовой стрелке. Установите ручку в положение, удобное для работы, только после этого закрепите.

5. Установка и демонтаж сверла на инструменте

Для быстрозажимного патрона

(1) Установка сверла

После установки наконечника-отвертки или какого-либо другого наконечника в быстрозажимной патрон крепко возьмитесь за кольцо и потяните манжету влево (по часовой стрелке, если смотреть спереди) (смотри рис.1)

- Если манжета в процессе работы ослабилась, ее необходимо снова затянуть. Надежно затянутая манжета гарантирует высокую производительность.

(2) Демонтаж наконечника

Удерживая кольцо, поверните манжету влево (против часовой стрелки, если смотреть спереди) и ослабьте ее. (см. рис.1)

Указание:

Если втулка не ослабляется, зафиксируйте боковую ручку на зажиме. Крепко ударьте влево по ручке, чтобы ослабить втулку, при этом крепко удерживайте кольцо.

Предостережение:

В случае, если рукоятка не устанавливается в кольцо, существует вероятность того, что кольцо повреждено.

Для зажимного патрона с ключом

Установите сверло в зажимной патрон и закрепите его с помощью ключа зажимного патрона. Для закрепления кулачков вставьте соответствующим образом ключ зажимного патрона в каждое из трех отверстий поочередно.

6. Выбор необходимого сверла.

- Используйте сверло по бетону для сверления в бетоне и камне
- Используйте обычное сверло по металлу для сверления в металле или пластмассе.
- Используйте обычное сверло по дереву для сверления по дереву. Для сверления в дереве отверстий диаметром 6,5 мм и менее используйте сверло по металлу.

7. Выбор наконечника

Если наконечник отвертки или сверло имеют неподходящий диаметр, они могут быть повреждены.

8. Проверьте направление вращения сверла (рис.4) (FDV 16 VB2)

Сверло вращается вправо (если смотреть сзади), если нажать на рычаг переключателя на правой стороне.

Для того, чтобы сверло вращалось влево (например, чтобы выкрутить болт), нажмите на рычаг слева.

Предостережение:

Никогда не изменяйте направление вращения в процессе работы. Прежде чем изменять направление вращения, выключите инструмент, в противном случае мотор может быть поврежден.

При использовании инструмента в функции ударного сверления, всегда устанавливайте направление вращения по часовой стрелке.

9. Изменение функции ударного сверления на функцию вращения

Перфоратор может работать как в функции ударного вращения (долбление и вращение), так и в функции вращения (обычное вращение). Для сверления по бетону, камню, кафелю и др. твердых материалов потяните рычаг переключателя вправо. Сверло начинает продвигать материал в процессе сверления.

Для сверления по металлу, дереву или пластику полностью оттяните рычаг переключателя влево. В этом случае инструмент работает как обычная электрическая дрель.

Предостережение:

Не работайте в функции ударного сверления, если деталь можно просверлить в обычной функции вращения. В противном случае не только снижается производительность, но и само сверло может быть повреждено. При изменении направления вращения убедитесь, что рычаг переключателя оттянут как можно дальше.

ВОЗМОЖНОСТИ ИСПОЛЬЗОВАНИЯ

1. Давление на дрель

Не думайте, что Вы быстрее справитесь работой, если будете оказывать сильное давление на дрель во время эксплуатации. Дополнительное давление приведет только к повреждению сверла, уменьшению производительности и сокращению срока службы инструмента.

3. Использование сверла большого диаметра.

Чем больше диаметр сверла, тем больше сила, действующая на руки. Это надо принимать во внимание, чтобы не потерять контроль над инструментом. Во время эксплуатации следует принять надежное положение и держать инструмент двумя руками, следите за тем, чтобы дрель была строго в вертикальном положении по отношению к обрабатываемой поверхности.

.3. Сквозные отверстия в металле

При просверливании сквозных отверстий в металле невнимательное обращение с инструментом может привести к обламыванию сверла или повреждению корпуса самого инструмента по причине внезапного движения дрели. Всегда будьте готовы к тому, что давление при просверливании сквозных отверстий уменьшается.

1. Установление скорости и работа выключателя

• FDV 16VB

Сверление может происходить со скоростью от 0 до очень высокой, в зависимости от силы надавливания на триггер. Чем сильнее Вы надавливаете на триггер, тем

быстрее вращается сверло. При полном надавливании скорость вращения максимальна. Для установки высокой скорости поверните кнопку вправо, для установки низкой скорости – влево. (Поверните кнопку на 2-2/Зоборота) (рис.6)

- **FDV 16T**

Для изменения числа оборотов потяните кнопку переключателя в желаемом направлении, по стрелке, как показано на рис.7. Значок “Н” на кнопке переключателя обозначает высокое число оборотов. Значок “L” – низкое. Если установить кнопку в позицию для высокого числа оборотов, скорость вращения сверла может измениться в 2 раза (высокая/низкая скорость), может измениться, если надавить на кнопку выключателя.

- **FDV 16**

Максимальное число оборотов устанавливается путем нажатия на пусковой выключатель.

Потяните триггер и надавите на держатель, тем самым инструмент остается включенным, что необходимо для длительной работы. При отключении держатель ослабляется, если потянуть триггер еще раз.

Предостережение:

При сверлении по дереву устанавливайте максимальное число оборотов.

5. Завинчивание шурупов (FDV 16VB)

(1) Выбор подходящего наконечника

По возможности используйте крестовую отвертку-наконечник, так как обычное сверло может соскользнуть с головки болта.

(2) Завинчивание

Перед завинчиванием шурупа подготовьте подходящее отверстие в дереве, установите отвертку-наконечник в головку шурупа и завинтите шуруп в дерево.

После того, как сверло, чтобы завинтить шуруп, некоторое время вращалось с маленькой скоростью, нажмите на триггер, чтобы добиться оптимальной работы привода.

Предостережение:

Всегда следите за тем, чтобы подготовка отверстий для шурупов проводилась в соответствии с твердостью дерева. Слишком маленькое или недостаточно глубокое отверстие потребует дополнительной силы при завинчивании шурупа, что может привести к повреждению резьбы шурупа.

Никогда не закручивайте машинные болты.

ХРАНЕНИЕ И ОБСЛУЖИВАНИЕ

1. Проверка сверла

Использование тупого и поврежденного сверла приводит к снижению производительности инструмента и к

перегрузке двигателя. Поэтому всегда следите за тем, чтобы сверло было острым и заменяйте его по мере необходимости.

2. Проверка крепежных болтов.

Регулярно проверяйте крепежные болты, они всегда должны быть прочно затянуты. Если болт ослаблен, сразу же затяните его. Если этого не сделать, это может явиться причиной повышенной опасности во время работы.

3. Хранение мотора

Двигатель это сердце электроинструмента. Тщательно следите за тем, чтобы в него не попадало масло или вода.

4. Техобслуживание

В случае неисправности обратитесь за советом в специализированную мастерскую.

УКАЗАНИЕ

На основании постоянных программ исследования и развития HITACHI оставляют за собой право на изменение указанных здесь технических данных.

ИНФОРМАЦИЯ О ШУМЕ И ВИБРАЦИИ

Измеряемое значение соответствует EN 50144

При нормальной нагрузке звуковое давление 97 Дб (А)

При нормальной нагрузке предел звукового давления 110 Дб (А)

При работе используйте защиту от звука.

Среднее значение вибрации 17,0м/с²