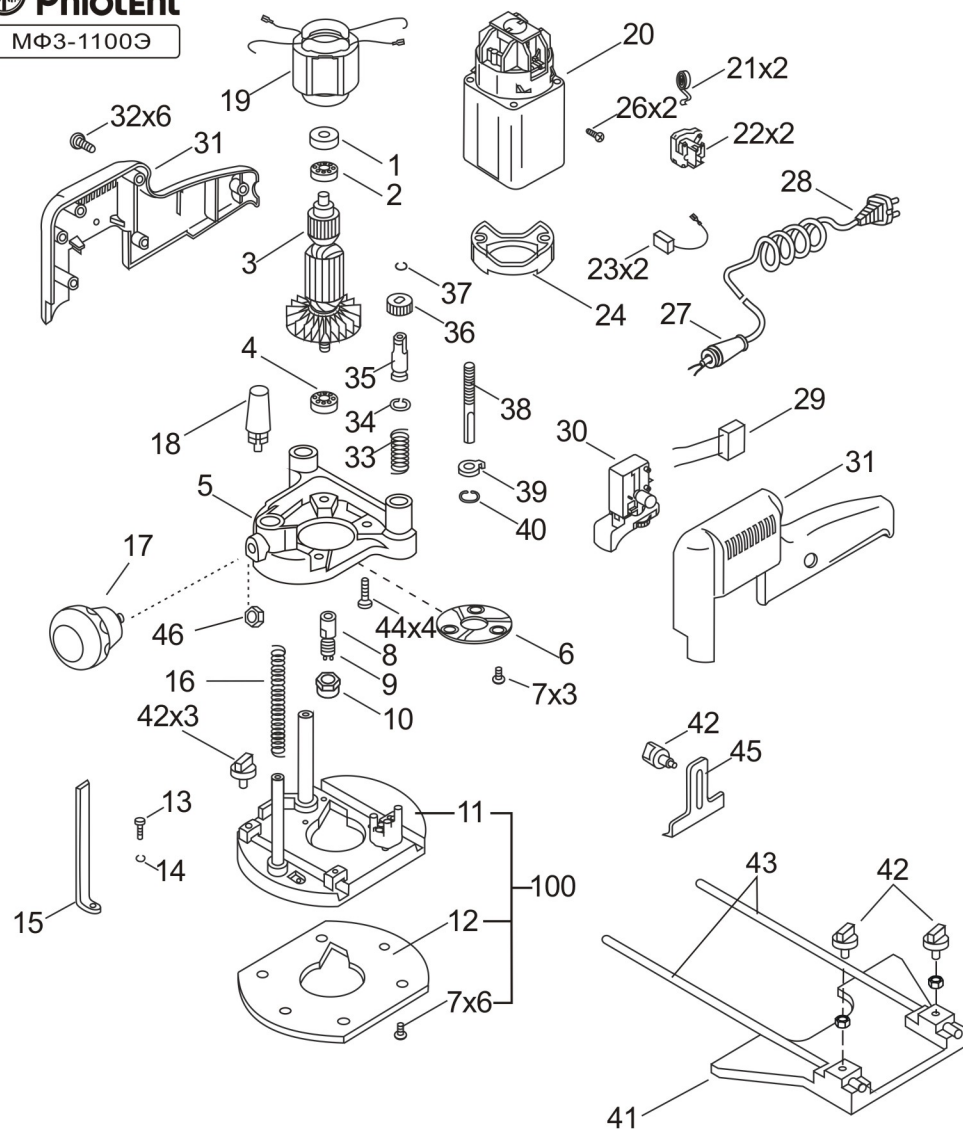


Приложение Д
(справочное)

ИЛЛЮСТРАЦИЯ И ПЕРЕЧЕНЬ СБОРОЧНЫХ ЕДИНИЦ И ДЕТАЛЕЙ
МФ3-1100Э



Примечания:

1. Для изделий, изготовленных до июня 2011г., при заказе корпуса поз.5 - дополнительно заказывать рукоятку поз.17 (изготовленную после июня 2011г.) и гайку поз.46.

2. * - для изделий, изготовленных до сентября 2011г., при заказе выключателя TN01B необходима доработка участка ребра ручки и выключателя (согласно эскизу).

Номер позиции	Обозначение	Наименование	Количество	Примечание
1	ИДФР.754174.006И	Манжета	1	
2	46000000020И	Подшипник 6-80026С17 ГОСТ7242-81	1	
3	ИДФР.684263.016И	Якорь	1	
4	46000000015И	Подшипник 6-80029С17 ГОСТ7242-81	1	
5	ИДФР.301126.016И	Корпус	1	
6	ИДФР.745135.001И	Крышка	1	
7	017475040036ЭИ	Винт 2М4-6gX8.36.016 ГОСТ17475-80	9	
8	ИДФР.714768.001И	Стакан	1	
9	ИДФР.723233.001И	Цанга	1	
10	СТИФ.758459.001И	Гайка	1	
11	СТИФ.301314.002ТИ	Основание	1	
12	СТИФ.745139.001И	Накладка	1	
13	001491050004ЭИ	Винт М5-6gX10.36.016 ГОСТ1491-80	1	
14	01991000035И	Шайба 5.65Г.019 ГОСТ6402-70	1	
15	ИДФР.741134.002И	Линейка	1	
16	СТИФ.753511.002И	Пружина	1	
17	ИДФР.303658.009И	Рукоятка	1	
18	ИДФР.715313.001И	Крышка	1	
19	ИДФР.684214.009И	Статор	1	
20	ИДФР.654141.004Т1И	Корпус	1	
21	ИДФР.753633.002И	Пружина	2	
22	ИДФР.685169.001И	Щеткодержатель	2	
23	ИДФР.685234.009И	Щетка	2	
24	ИДФР.711153.007И	Диафрагма	1	
26	ИДФР.758161.016И	Винт самонарезающий	2	
27	ИДФР.711193.007И	Втулка	1	
28	ИДФР.685613.004-01И	Провод армированный	1	
29	ИДФР.673115.001И	Конденсатор	1	
30	5091678И	Выключатель TN01В	1	*
31	ИДФР.753727.014ТИ	Ручка	1	Комплект
32	ИДФР.758161.013-05И	Винт самонарезающий	6	
33	ИДФР.753511.006И	Пружина	1	
34	013940000003И	Кольцо С12 Хим.Окс.прм ГОСТ13940-86	1	
35	СТИФ.723174.001И	Трубка	1	
36	СТИФ.758454.001И	Гайка	1	
37	ИДФР.753612.002И	Кольцо пружинное	1	
38	СТИФ.715134.001И	Шток	1	
39	СТИФ.711253.001И	Диск	1	
40	ИДФР.753613.003И	Кольцо пружинное	1	
41	СТИФ.301738.001И	Направляющая	1	
42	СТИФ.301618.001И	Барашек в сборе	6	
43	СТИФ.715111.001И	Ось	2	
44	ИДФР.758161.013-02И	Винт самонарезающий	4	
45	СТИФ.745281.001И	Ограничитель	1	
46	01992901000И	Гайка М8-6Н.5.019 DIN934	1	
100	СТИФ.301314.002И	Основание	1	