



## ПЛАЗМОРЕЗ

### Руководство по эксплуатации



<b>BEST PLASMA 90 HF</b>	

<b>SUPERIOR PLASMA 90 HF</b>	





**ВНИМАНИЕ! ПЕРЕД ИСПОЛЬЗОВАНИЕМ ПЛАЗМЕННОГО АППАРАТА ВНИМАТЕЛЬНО ОЗНАКОМЬТЕСЬ С ДАННОЙ ИНСТРУКЦИЕЙ.**

## 1. Общие правила безопасности.



- Избегайте прямого контакта с силовым контуром, так как даже в режиме холостого хода напряжение, вырабатываемое генератором, опасно.
- Не забывайте отсоединить аппарат от электросети перед проведением каких либо работ по монтажу установки, мероприятий по обслуживанию или ремонту.
- Подключение аппарата к электросети должно осуществляться строго в соответствии с правилами техники безопасности.
- Обязательно удостоверьтесь, что электрическая розетка, к которой подключается установка, подключена к заземлению.
- Запрещается использовать аппарат в сырых помещениях или под дождем.
- Нельзя использовать электрические кабели с поврежденной изоляцией или плохими соединительными контактами.



- Нельзя проводить сварочных работ на контейнерах, емкостях или трубах, которые содержали жидкие или газообразные огнеопасные вещества.
- Нельзя проводить сварочные работы на поверхностях, чистка которых проводилась хлорсодержащими растворителями или подобными им по составу.
- Нельзя проводить сварочные работы на резервуарах под давлением.
- Своевременно убирайте с рабочего места все горючие материалы (дерево, бумагу, тряпки, и т.п.).
- Необходимо обеспечить достаточную вентиляцию рабочего места или использовать специальные вытяжки для удаления паров, образующихся в процессе сварочных работ.



- Всегда защищайте глаза специальными очками или маской. Используйте защитную одежду и перчатки, избегайте попадания на открытые участки тела ультрафиолетового излучения, возникающего в процессе сварки.
- Нельзя использовать сварочный аппарат для оттаивания труб.
- Всегда размещайте сварочный аппарат на устойчивой ровной поверхности и избегайте его опрокидывания.



- Уровень шума зависит от рабочих условий и установленных режимов работы. По необходимости рекомендуется принимать меры по защите органов слуха.
- Оператор должен следить за тем, чтобы уровень шума не превышал 85 дБ, и в случае необходимости применять индивидуальные средства защиты органов слуха.

## 2. Технические характеристики.

Характеристика	PLASMA 90
Напряжение и частота электросети, В/Гц	380/50
Максимальная потребляемая мощность, кВт	12
Максимальный потребляемый ток, А	25
Cos φ/ Фаз	0,7/3
Рабочий ток, А	20-90
Рабочий ток при цикле 40%, А	90
Максимальная толщина резки, мм	30
Воздушный поток, л/мин	210
Давление, бар	4-5
Класс защиты	IP23
Габаритные размеры, мм	505x250x425
Предохранители, А	20
Вес, кг	30
Гарантийный срок, мес.	12
Срок службы, лет	5

### 3. Описание.

Плазма – это газ, который при очень высоких температурах нагревается и ионизируется настолько, что становится проводником.

Этот способ резки использует плазму для передачи электрической световой дуги на металлическую деталь, которая из-за сильного нагревания плавится.

Аппарат работает при подаче сжатого воздуха, который подается вместе с плазмой.

Началом цикла является образование высоковольтной высокочастотной (HF) дуги, которая возникает при коротком замыкании между подвижным электродом («-») и соплом горелки («+»).

При контакте горелки с обрабатываемым материалом (который соединен с плюсом источника тока), между электродом и обрабатываемым материалом образуется пилотная дуга, переходящая в плазменную световую дугу.

Период поддержания пилотной дуги установлен на заводе и составляет 2 сек. Если за это время не происходит образование плазменной дуги, цикл автоматически прерывается и сохраняется только подача охлаждающего воздуха.

Для запуска нового цикла необходимо отпустить кнопку горелки, а затем снова нажать.

### 4. Комплект для плазменной резки

- генератор плазмы
- рабочий кабель 2,5 м
- набор для подключения подачи сжатого воздуха
- кабель массы с зажимом 5 м
- набор плазменной горелки

### 5. Информация для заземления

PLASMA 90	$I_2 \text{ max}$	 380В	 380В	 мм <sup>2</sup>	 кг
	90А	T20А	32А	10	25,6

### 6. Плазменная горелка (стандартная)

Характеристика	Для PLASMA 90
Подаваемый газ	Сухой сжатый воздух
Давление газа, бар	5,5-6
Необходимый поток газа, л/мин	210
Система зажигания дуги	Высокочастотная и пилотная дуга
Ток резки, А	20-90

### 7. Меры предосторожности.

Безопасность работ может быть гарантирована только при использовании соответствующих данной модели горелки и подсоединения к источнику тока (система блокировки).

- Не используйте горелку или другие расходные материалы не соответствующие данной модели.
- Не подключайте горелку, предназначенную для других видов работ.
- Несоблюдение вышеуказанных пунктов может привести к нарушению норм безопасности и стать причиной повреждений оператора и/или негарантийным неисправностям аппарата.

### 8. Подготовка к работе.

#### 8.1. Подключение подачи сжатого воздуха.

Подсоедините к аппарату шланг подачи сжатого воздуха (рис. В). Воздух должен быть осушенным, давлением не менее 5 бар и плотностью потока не менее 210л/мин.

#### **ПРЕДУПРЕЖДЕНИЕ!**

Воздух со значительным содержанием паров масла или недостаточно осушенный может стать причиной сильного износа или даже поломки горелки.

Если есть какие-либо сомнения в качестве сжатого воздуха, рекомендуется установить осушитель и фильтр очистки от масла.

Подсоедините с помощью шланга, подачу сжатого воздуха к аппарату, используя коннектор входного фильтра, подсоединяемый к задней панели аппарата.

**Давление сжатого воздуха не должно превышать 8 бар.**



### 8.2. Подсоединение электропитания.

Аппарат должен быть подсоединен к электросети вилкой с нейтральным контактом. А электросеть обязательно должна иметь заземление.

### 8.3. Подключение кабеля массы.

Подсоедините захват рабочего кабеля к поверхности, которую надо резать или к металлическому верстаку. Соблюдайте следующее:

- убедитесь в хорошем контакте, особенно если должны быть разрезаны изолированные или окисленные материалы.
- подсоедините кабель массы как можно ближе к месту разреза.
- использование металлических конструкций, которые не являются частью рабочего материала, может быть опасным и привести к неудовлетворительному результату.
- не подсоединяйте кабель массы к части, которая должна быть отрезана.

### 8.4. Подключение плазменной горелки.

Перед началом работ проверьте правильность соединений всех частей горелки, и проверьте не изношены ли ее части сверх меры. Проверьте подачу сжатого воздуха через горелку.

### 8.5. Положение и переноска аппарата.

- Выберите такое место, которое хорошо проветривается, где нет пыли, дыма или поступления токопроводящего или агрессивного газа.
- Следите за тем, чтобы посторонние предметы не препятствовали доступу охлаждающего воздуха из вентиляционных отверстий на задней и передней сторонах аппарата.
- Следите за тем, чтобы аппарат был установлен горизонтально и вокруг аппарата сохранялось свободное пространство в радиусе не менее 500 мм.
- Если аппарат необходимо переставить, отключите и соберите все кабели и шланги, чтобы не повредить их.
- Следите за правильным расположением ремня для переноски аппарата.

## 9. Подключение, регулировка и индикация.



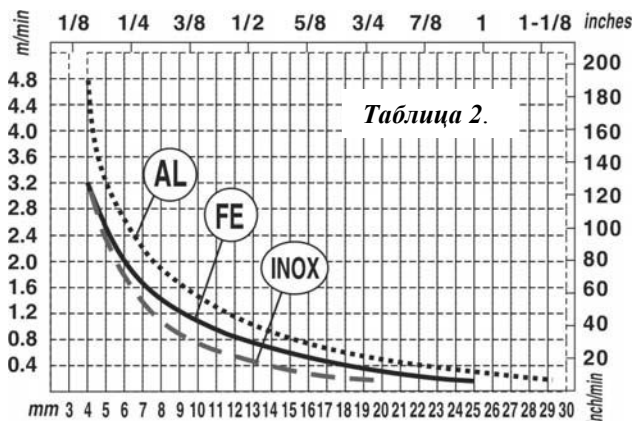
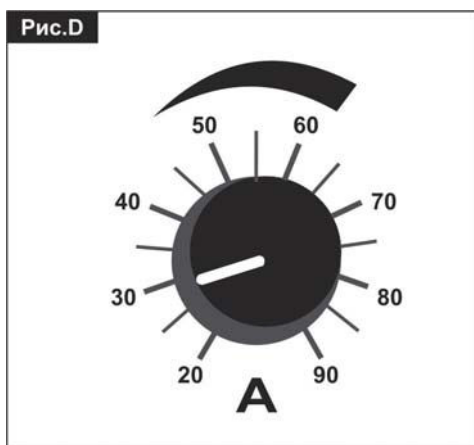
#### 1. Выключатель (рис. C-1).

В положении **I** (вкл) - аппарат готов к работе, горит зеленый светодиод (Рис. C-9), показывающий наличие электропитания. В этом режиме (Stand-by) напряжение на горелку не подается.

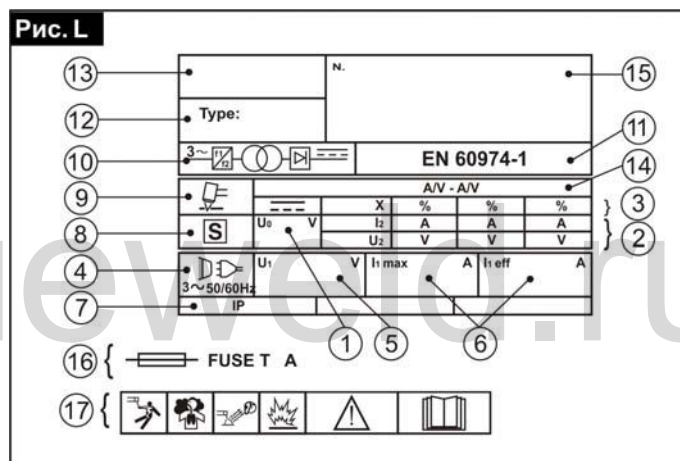
В положении **O** (выкл) - напряжение отключено, управляющий блок и все индикаторы выключены.

#### 2. Потенциометр рабочего тока (рис. D, C-2)

позволяет установить интенсивность рабочего тока, генерируемого аппаратом, в соответствии с потребностью (толщина материала/скорость реза). Таблица 2 показывает величину резки как функцию толщины материала алюминия, железа и стали при максимальном токе 90А.



3. Регулятор давления сжатого воздуха (рис. **C-3**) используется для регулировки давления в соответствие с данными горелки. Для блокировки регулятора необходимо надавить на него до фиксации.
4. Манометр (рис. **C-4**), позволяет контролировать требуемое значение подачи сжатого воздуха. Отградуирован в барах.
5. Индикатор горелки (желтая лампочка) (рис. **C-5**):
  - Если индикатор горит, значит цикл активирован: включена пилотная или режущая дуга.
  - В режиме ожидания, при отжатой кнопке горелки, индикатор не горит.
  - Индикатор не горит при нажатой кнопке горелки, в следующих случаях:
    - в режиме последующей подачи газа (> 45 сек) и режиме предподдачи газа (0,8 сек)
    - если пилотная дуга не попадает на рабочий материал в течении 2 сек
    - если режущая дуга прерывается из-за того, что горелка далеко от рабочего материала, имеется сильный износ электрода или горелка отведена от материала.
    - при включении системы защиты.
6. Индикатор аварии (красный светодиод) (рис. **C-6**) и желтый индикатор отсутствия фазы (рис. **C-10**)
  - горит если, происходит перегрев аппарата, превышение/занижение напряжения электросети или исчезновение фазы.
  - в этом режиме работа аппарата блокируется.
  - перезапуск происходит автоматически (светодиод гаснет) через 4 секунды после возвращения параметров в норму.
7. Желтый светодиод неисправности давления воздуха (рис. **C-7**), загорается вместе с индикатором аварии (рис. **C-6**)
  - индикация этого светодиода означает, что давление воздуха недостаточно для нормальной работы
  - в этом режиме аппарат не работает
  - возобновление работы происходит автоматически (светодиод гаснет), после возвращения в норму параметров
8. Кнопка включения подачи газа (рис. **C-8**).
9. Табличка с техническими данными (рис. **L**)
  - а) основные значения
    - 1 - напряжение без нагрузки ( $U_0$ )
    - 2 - рабочие ток/напряжение ( $I_2/U_2$ )
    - 3 - продолжительность включения (X)
  - б) значения сети питания
    - 4 - количество фаз и частота 50/60 Гц
    - 5 - напряжение в сети ( $U_1$ )
    - 6 -  $I_{1max}$  - максимальное потребление тока;  
 $I_{1eff}$  - максимально эффективный потребляемый ток
  - в) общая информация
    - 7 - уровень защиты покрытия
    - 8 - символ S показывает, что сварочные работы могут проводиться вблизи больших масс металла.
    - 9 - символ типа работ
    - 10 - тип структурной схемы аппарата
    - 11 - соответствие Европейским нормам безопасности и требованиям к конструкции сварочных аппаратов
    - 12 - название аппарата
    - 13 - производитель
    - 14 - диапазон рабочего тока (мин/макс) при соответствующем напряжении дуги.
    - 15 - серийный номер: необходим для идентификации аппарата при обращении в сервисную службу, снабжения запасными частями, установления происхождения изделия.
    - 16 - параметры предохранителей
    - 17 - символы, относящиеся к предписаниям по безопасности



## 10. Горелка.

- кнопка горелки – это средство управления, с помощью которого можно начинать и останавливать процедуру резки.
- когда кнопка отпущена – рабочий цикл немедленно останавливается, за исключением последующей подачи газа.
- для включения цикла кнопку нужно удерживать не менее 0,3 сек.

## 11. Подготовка к работе.

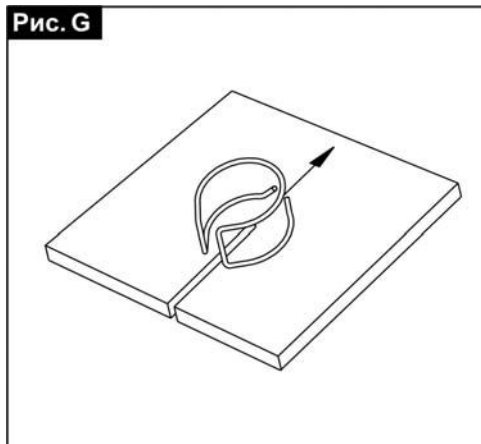
- Убедитесь в соблюдении мер предосторожности и безопасность.
- Убедитесь, что все элементы аппарата правильно собраны и подключены
- Установите автоматический выключатель и главный выключатель аппарата в поз. 1.
- Выберите при помощи потенциометра ток резки, который подходит для желаемого вида работы.
- Нажмите и отпустите кнопку горелки для подачи воздуха (около 45 сек) (рис. **C-8**).
- Обеспечьте свободный выход воздуха для предотвращения образования конденсата в горелке.

## 12. Работа аппарата.

Предварительные условия для резки: При эксплуатации горелки необходимо работать с контактным соплом.  
**Осторожно!**

- Контактный способ резки там, где это не предусмотрено, вызывает преждевременный износ сопла горелки. Сопло горелки приблизить к краю обрабатываемого материала (= 2 мм) и нажать кнопку горелки. Через 0,8 сек (предварительная подача воздуха) загорается пилотная дуга (продолжительность макс. 2 сек). Если выбрано правильное расстояние, то пилотная дуга сразу же переносится на материал и там возникает режущая дуга.
- Для удобства работы можно использовать специальную насадку (рис.Г)
- Теперь надо провести горелку равномерно по поверхности материала вдоль намеченной линии. Отрегулируйте скорость резки в соответствии с толщиной и выбранным током. Световая дуга, которая возникает на нижней поверхности материала, должна иметь угол наклона против направления движения от 5 - 10°.

Рис. Г



**Положение горелки и угол дуги.** (рис.Е)

- Отведение горелки от обрабатываемого материала и окончание плоскости материала (в конце процесса резки) является причиной немедленного прерывания световой дуги.
- Дуга (пилотная или режущая) прерывается всегда при отпускании кнопки горелки.
- Сверление дугой: Если необходимо провести эту работу, или если необходимо начать работу от середины обрабатываемого материала, наклоните горелку и направляйте ее на материал по вертикали сверху. Это предотвращает обратную отдачу дуги или повреждения сопла резки расплавленными частицами.

Рис. Е

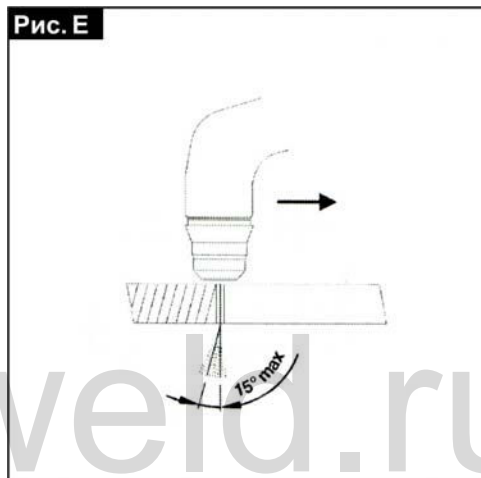
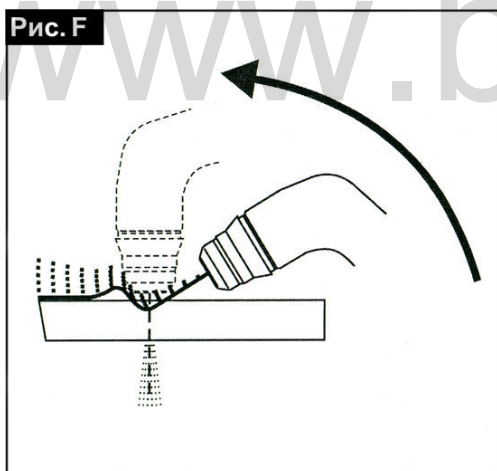


Рис. F



**Начало работы наклоненной горелкой** (рис. F)

Этот способ предотвращает образование отдачи дуги или отделенных частиц, которые могут привести к повреждению отверстия сопла и снижению функциональности. Отверстия в материале толщиной 25% от предусмотренного максимума могут быть прорезаны сразу.

## 13. Ошибки при резке.

Во время резки могут возникать дефекты, которые не вызваны поломками аппарата, а такими аспектами как:

**A. Недостаточная глубина проникновения или чрезмерное образование остатков:**

- слишком высокая скорость резки
- горелка слишком сильно наклонена
- слишком большая толщина материала
- износ электродов и сопла горелки

**B. Прерывание режущей дуги:**

- слишком низкая скорость резки
- слишком большое расстояние между горелкой и материалом
- износ электродов
- срабатывание предохранителей

**C. Кривой рез (не вертикальный)**

- неправильное положение горелки
- асимметричный износ отверстия сопла и/или некорректная сборка частей горелки

**D. Слишком сильный износ сопла и электрода:**

- слишком низкое давление воздуха
- загрязненный воздух (влажность, содержание масел)

- дефект крепления сопла
- слишком частое срабатывание пилотной дуги в воздухе.

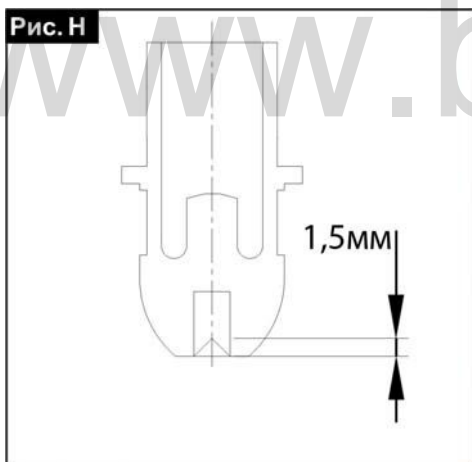
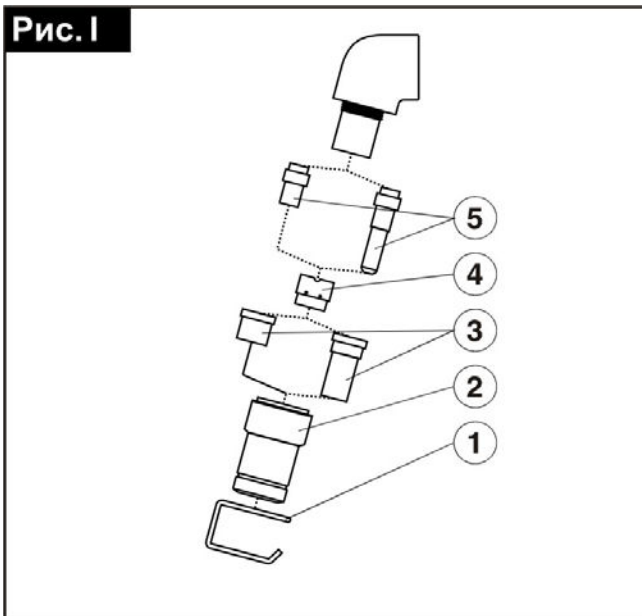
## 14. Техническое обслуживание.

### Внимание!

Не снимайте крышку аппарата и не разбирайте аппарат, предварительно не вынув вилку из розетки. Тесты и проверки, производимые при работающем аппарате или горелке, могут привести к тяжелым последствиям от удара током при контакте с элементами под напряжением.

**Горелка.** В зависимости от возникновения проблем или ошибок при резке (см. пункт 13) проверьте состояние следующих деталей горелки:

1. Насадка (рис. I-1). Если насадка деформировалась ее необходимо снять и придать ей первоначальную форму, или заменить.
2. Крепление сопла (рис. I-2). Отвинтите его от горелки. Тщательно очистите или замените, если оно повреждено (следы обжига, деформация и прочее). Убедитесь в отсутствии повреждений верхней металлической части (расслоение предохранительного слоя горелки).
3. Сопло (рис. I-3). Проверьте сквозное отверстие плазменной дуги и наружных и внутренних поверхностей. Замените сопло, если отверстие деформировано или увеличилось по сравнению с прежним диаметром. Если поверхности сильно окислены, очистите их мелкой шлиф. бумагой.
4. Воздушное распределительное кольцо (рис. I-4). Убедитесь в том, что отсутствуют следы обжига, и воздухопроводы не закупорены. При обнаружении повреждений - немедленно заменить.
5. Электрод (рис. I-5). Следует заменить электрод, если глубина кратера, составляет около 1,5 мм. (рис. H).



### Внимание!

- Перед проведением любых работ по обслуживанию горелки дайте ей остыть.
- Рекомендуется производить одновременно замену электрода и сопла, за исключением отдельных случаев.
- Придерживайтесь последовательности монтажа частей горелки. Следите, чтобы распределительное кольцо было установлено в правильно.
- Установите крепление сопла таким образом, закрепив его легким нажатием вручную.
- Ни в коем случае не устанавливайте крепление сопла без предварительной установки электрода, распределительного кольца и сопла.
- Своевременность и правильность проведения контроля расходных частей горелки очень важны для обеспечения функциональности и безопасности системы.

### Корпус горелки, ручка и кабель

- Обычно этим деталям не требуется обслуживание, кроме регулярного осмотра и тщательной очистки без использования чистящих средств.
- Если обнаружены заломы, повреждения изоляции, места прогорания или укорочение провода, горелка не подлежит эксплуатации, так как при этом нарушаются нормы безопасности.
- Ремонт не должен производиться на месте, следует обратиться в сервисный центр для проведения необходимого тестирования и ремонт.
- Для того, чтобы сохранить горелку и кабель в хорошем состоянии следует выполнять следующие меры:
  - Не допускайте контакт кабеля и горелки с горячими деталями.
  - Не тяните за кабель.
  - Не допускайте трения кабеля об острые края или шершавые поверхности.
  - Если кабель слишком длинный, соберите его в бухту.
  - Не допускайте заземления кабеля.

### Фильтр сжатого воздуха (рис. С-3)

Фильтр очищает воздух от конденсата. Каждый раз при отсоединении от магистрали сжатого воздуха, необходимо сливать конденсат. Проверяйте фильтр периодически; если стакан фильтра содержит воду, то нужно вручную его очистить.

Если картридж фильтра засорился, он должен быть заменен во избежание чрезмерного протекания.

Не использовать химические средства для чистки фильтра, использовать только мыльную воду.

### **15. Гарантийные обязательства.**

Производитель гарантирует нормальную работу аппарата в течение 12 месяцев со дня его продажи через розничную сеть, а также ремонт или замену деталей, преждевременно вышедших из строя по вине предприятия-изготовителя, при условии соблюдения требований по монтажу, эксплуатации и периодическому техническому обслуживанию.

Гарантия относится к дефектам в материалах и узлах и не распространяется на компоненты, подверженные естественному износу и работы по техническому обслуживанию.

Гарантийному ремонту подлежат только очищенные от пыли и грязи аппараты в заводской упаковке, полностью укомплектованные, имеющие фирменный технический паспорт, гарантийный талон с указанием даты продажи, при наличии штампа магазина, заводского номера и оригиналов товарного и кассового чеков, выданных продавцом.

В течение гарантийного срока сервис-центр устраняет за свой счёт выявленные производственные дефекты. Производитель снимает свои гарантийные обязательства и юридическую ответственность при несоблюдении потребителем инструкций по эксплуатации, самостоятельной разборки, ремонта и технического обслуживания аппарата, а также не несет никакой ответственности за причиненные травмы и нанесенный ущерб.

Этот аппарат имеет сертификат соответствия №РОСС ИТ. МЕ77. В02540 и соответствует требованиям ГОСТ 12.2.007.8-75, ГОСТ Р 51526-99.

Срок службы оборудования 5 лет.

---

Адрес фирмы-производителя:

[info@blueweld.ru](mailto:info@blueweld.ru)

[www.blueweld.ru](http://www.blueweld.ru)